

## 11 класс. 1 тур

### 1. Задача 1

Цилиндрическая шайба, скользящая по гладкому льду со скоростью  $v_0 = 2,2 \text{ м/с}$ , испытала лобовое упругое соударение с покоившейся цилиндрической шайбой другой массы. После соударения первая шайба продолжила движение в том же направлении со скоростью  $v_1 = 1,1 \text{ м/с}$ . С какой скоростью стала двигаться после соударения вторая шайба? Ответ выразите в дм/с и округлите до целых.

**Ответ:** 33

### 2. Задача 2

В распоряжении одного любопытного школьника оказались два куска нихромовой проволоки разного сечения, источник ЭДС с пренебрежимо малым внутренним сопротивлением и практически идеальный амперметр. Сравнение показало, что длина одного из кусков ровно в два раза больше, чем другого. Школьник подключил к источнику последовательно с амперметром более длинный кусок проволоки, и по показаниям амперметра определил, что сила тока в цепи  $I_1 = 0,6 \text{ А}$ . Затем он параллельно длинному подключил более короткий кусок проволоки, и показания амперметра увеличились до  $I_2 = 4,2 \text{ А}$ . Во сколько раз площадь поперечного сечения более короткого куска отличается от площади сечения более длинного? Ответ округлите до целых.

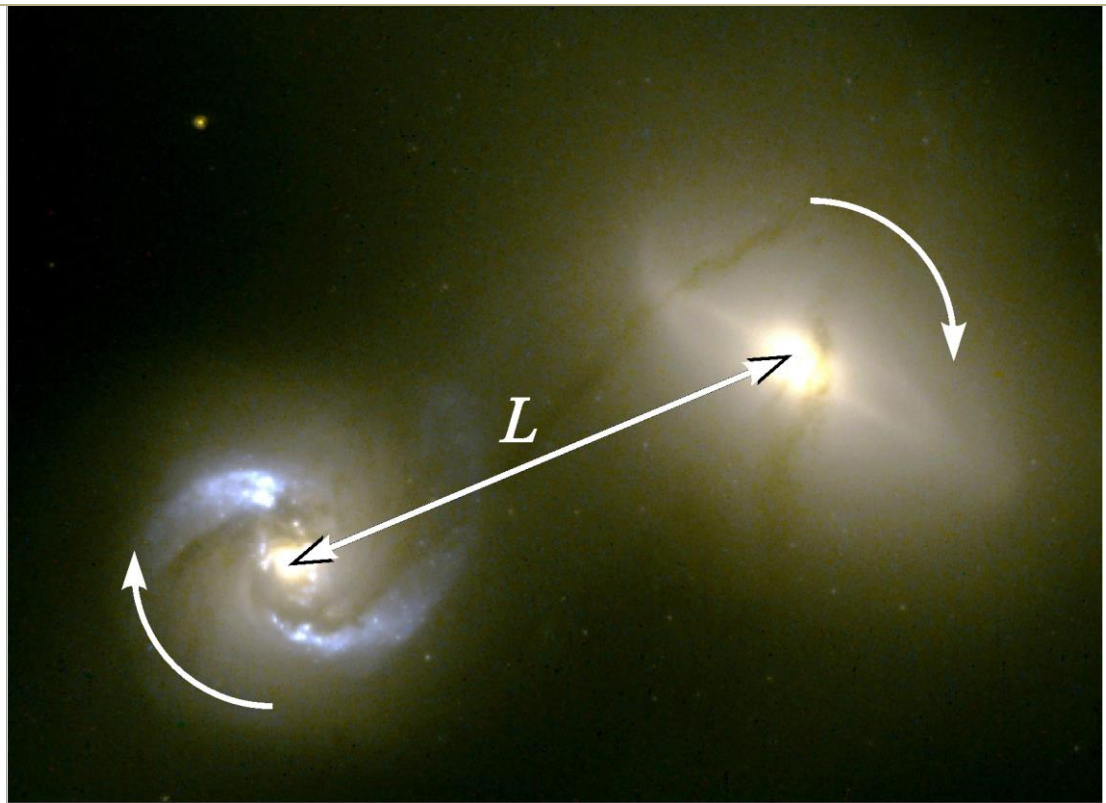
**Ответ:** 3

### 3. Задача 3

При изучении порошка из мелких кристаллов неизвестной соли, имеющих неправильную форму, его поместили в сосуд с поршнем, заполненный воздухом и снабженный точным манометром для измерения давления внутри сосуда. Оказалось, что когда объем содержимого сосуда составлял  $V_1 = 506 \text{ см}^3$ , давление в нем равнялось  $p_1 = 1000 \text{ гПа}$ , а после изотермического уменьшения объема до  $V_2 = 253 \text{ см}^3$  давление увеличилось до  $p_2 = 2012 \text{ гПа}$ . Масса порошка  $m = 6,9 \text{ г}$ . Найдите плотность этой соли. Ответ выразите в  $\text{кг/м}^3$  и округлите до целых.

**Ответ:** 2300

### 4. Задача 4

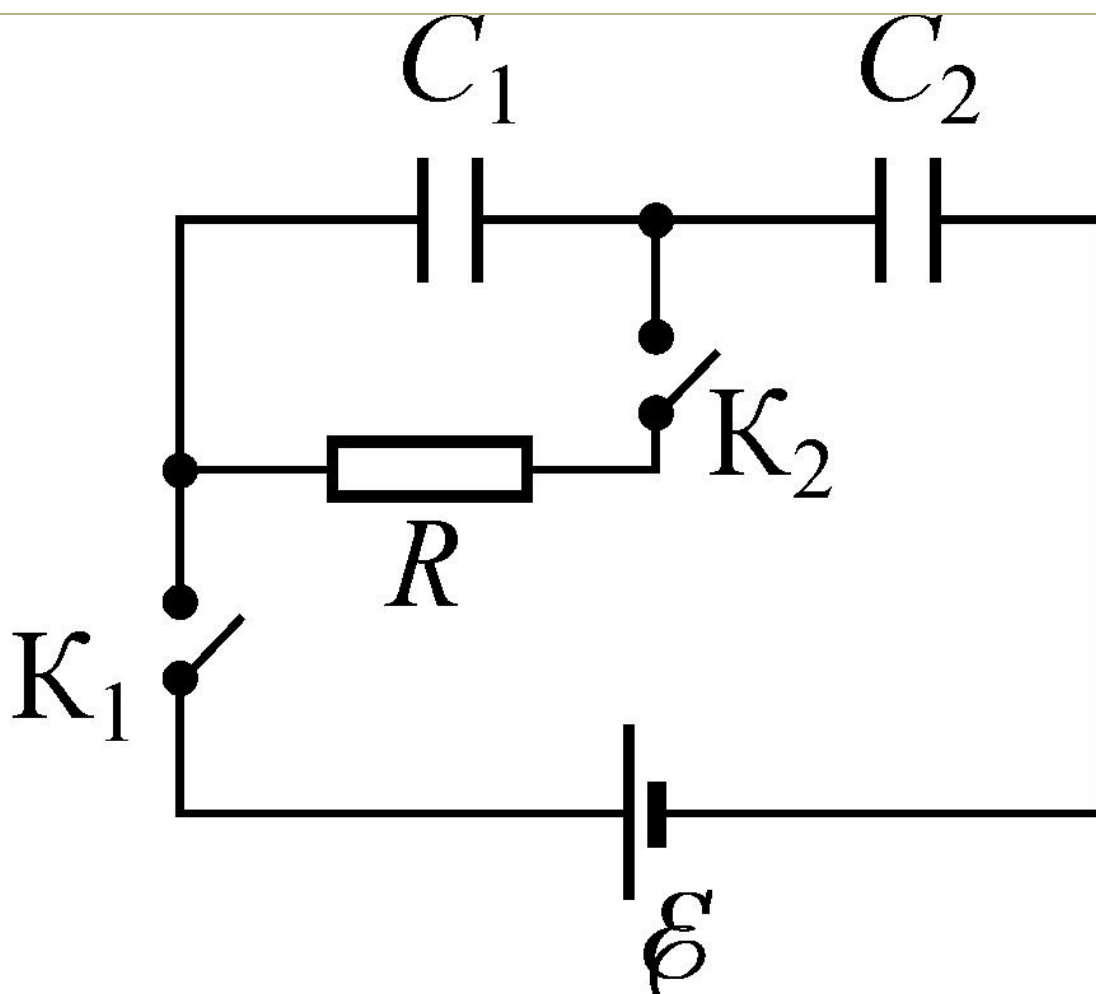


Астрономы обнаружили пару небольших галактик, вращающихся вокруг общего центра масс с периодом  $T \approx 10^5$  лет (см. фотографию). Центры этих галактик находятся на расстоянии  $L \approx 10^7$  а.е. друг от друга (1 а.е. — это астрономическая единица длины, равная среднему радиусу орбиты Земли). Оцените, на сколько порядков суммарная масса этих галактик превосходит массу Солнца? (Таким образом, необходимо представить

результат в виде  $\frac{M}{M_{\odot}} \approx 10^n$ , и в ответе указать  $n$ , округлив его до целых.)

**Ответ:** 11

### 5. Задача 5



Перед сборкой схемы, изображенной на рисунке, оба конденсатора были разряжены. После сборки сначала замкнули ключ  $K_1$ , а затем, спустя некоторое время, —  $K_2$ . Какое количество теплоты выделится в резисторе  $R$ ? Емкости конденсаторов  $C_1 = 5 \text{ мкФ}$  и  $C_2 = 10 \text{ мкФ}$ , ЭДС батареи  $\varepsilon = 120 \text{ В}$ , ее внутреннее сопротивление и сопротивление соединительных проводов пренебрежимо мало по сравнению с  $R$ . Ответ выразите в мДж и округлите до целых.

**Ответ:** 48

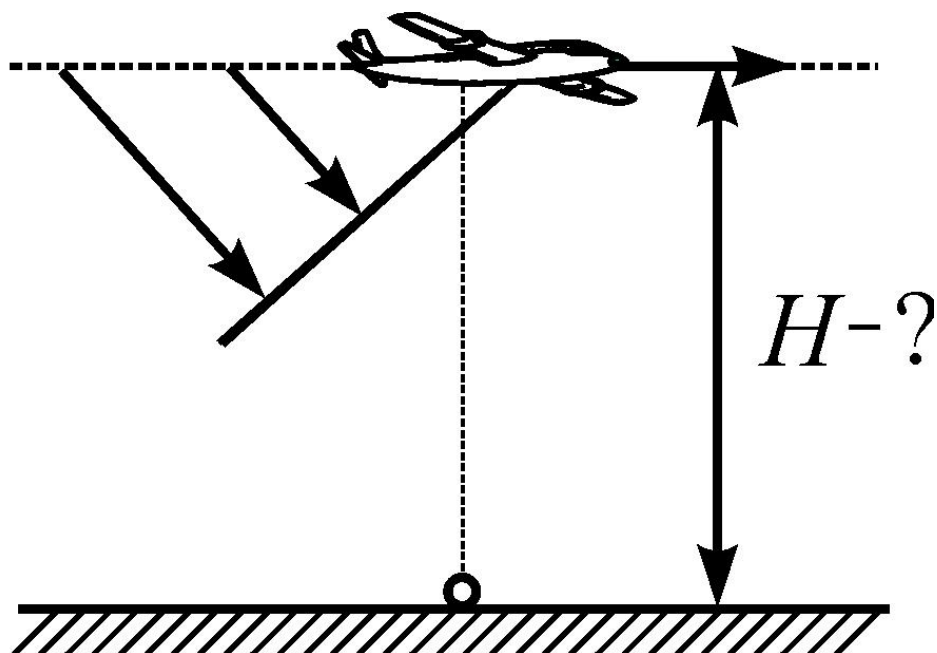
### 6. Задача 6

В вертикальном цилиндрическом сосуде с гладкими стенками может скользить тяжелый поршень. Под поршнем находится гелий, сила давления наружного воздуха на поршень пренебрежимо мала по сравнению с его весом. Сначала поршень покоится на высоте  $h_0 = 25 \text{ см}$  над дном сосуда. Затем на него аккуратно ставят небольшой груз, масса которого много меньше массы поршня. Найти период возникших после этого колебаний поршня. Ответ выразите в сотых долях секунды и округлите до целых. Считать, что теплообмен содержимого сосуда с окружающей средой — достаточно быстрый, и поэтому температура гелия в ходе колебаний остается практически неизменной. Ускорение свободного падения принять равным  $g = 10 \text{ м/с}^2$ .

**Ответ:** 99

## 11 класс. 2 тур

### 1. Задача



Сверхзвуковой самолет пролетел точно над наблюдателем, а спустя время  $t = 5$  с наблюдатель услышал звук самолета. Известно, что скорость самолета в  $n = 1,25$  раза превышает скорость звука в воздухе  $v_{зв} = 330$  м/с. На какой высоте летел самолет? Ответ выразите в метрах и округлите до целых.

**Ответ:** 2750

### 2. Задача

В вертикальной герметичной колонне высотой  $H = 8$  м с гладкими стенками находится в равновесии горизонтальный поршень. В пространстве над поршнем и под ним находится по одному молю гелия с температурой  $T = 294$  К. Масса поршня  $m \approx 83,1$  кг. На какой высоте (в метрах) над дном колонны располагается поршень? Ускорение свободного падения принять равным  $g = 9,8$  м/с<sup>2</sup>. Ответ выразите в метрах и округлите до целых.

**Ответ:** 2

### 3. Задача

При измерении сопротивления вольфрамовой нити лампочки в «холодном» режиме (при температуре около  $0$  °С) оно оказалось равным  $R_0 = 31$  Ом. В «рабочем» режиме лампочку подключают к аккумулятору с ЭДС  $\mathcal{E} = 100$  В и внутренним сопротивлением  $r = 19$  Ом, и при этом она потребляет мощность  $N = 25$  Вт. Найдите температуру нити лампочки в «рабочем» режиме (в °С, с округлением до целых). Температурный коэффициент сопротивления вольфрама  $\alpha \approx 5 \cdot 10^{-3}$  К<sup>-1</sup>, изменением

отношения длины нити к площади ее сечения вследствие теплового расширения вольфрама можно пренебречь.

**Ответ:** 2129

#### 4. Задача

Найти КПД тепловой машины, рабочим телом которой является одноатомный идеальный газ, а цикл составлен из двух изохор и двух адиабат. Известно, что при адиабатическом расширении абсолютная

температура газа уменьшается в  $n = \frac{5}{3}$  раза, а при адиабатическом сжатии абсолютная температура увеличивается в такое же число раз. Ответ выразите в процентах и округлите до целых.

**Ответ:** 40

#### 5. Задача

Небольшое тело с зарядом  $Q = +9$  мкКл закреплено неподвижно. Маленький заряженный шарик запустили таким образом, что он стал вращаться вокруг этого тела по круговой орбите. Когда два таких же шарика запустили так, что они стали вращаться по той же самой орбите, то период их обращения оказался на 20% больше, чем у одного шарика. Найдите заряд каждого из шариков, выразив его в мкКл и округлив до целых. Действием возникающих магнитных полей пренебречь.

**Ответ:** -11

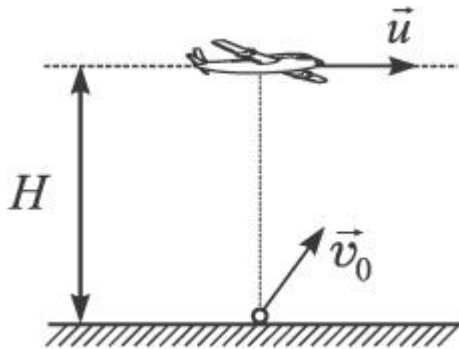
#### 6. Задача

На гладкой горизонтальной поверхности покоится прямоугольный брусок массой  $M = 1$  кг. На бруске лежит шероховатая доска массой  $m_1 = 400$  г, а на ней — кубик массой  $m_2 = 100$  г. Брусок и доска соединены натянутой невесомой нерастяжимой нитью, перекинутой через блок (см. рисунок). Блок невесомый и может вращаться без трения. Коэффициент трения между доской и бруском, так же как и между доской и кубиком, равен  $\mu = 0,2$ . Если брусок потянуть с силой  $F_1 = 3,92$  Н, направленной горизонтально в сторону от блока, он будет двигаться с некоторым ускорением. Каков должен быть модуль силы  $F_2$ , чтобы ускорение бруска было в три раза больше, чем в первом случае? Ускорение свободного падения считать равным  $g = 9,8$  м/с<sup>2</sup>. Ответ выразите в мН и округлите до целого числа.

**Ответ:** 7644

## 11 класс. 3 тур

### 1. Задача

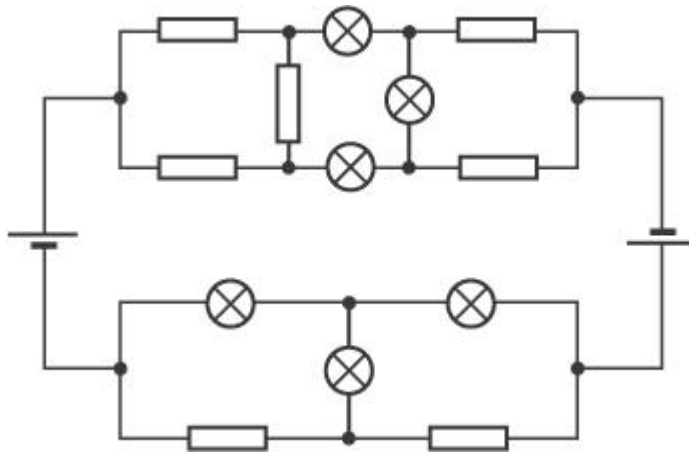


С самолета, летевшего на высоте  $H = 4800\text{ м}$  со скоростью  $u = 500\text{ м/с}$ , сбросили ядро. Одновременно с этим из точки, расположенной прямо под самолетом, орудие произвело выстрел снарядом в направлении под углом  $\alpha = 60^\circ$  к горизонту. Начальная скорость снаряда  $v_0 = 500\text{ м/с}$ . На каком минимальном расстоянии друг от друга пролетят ядро и снаряд?

Сопротивлением воздуха пренебречь. Ответ выразите в метрах и округлите до целого значения.

**Ответ:** 2400

### 2. Задача



Из нескольких одинаковых резисторов сопротивлением  $R = 27\text{ Ом}$ , двух источников тока с общей ЭДС  $\mathcal{E} = 48\text{ В}$  и одинаковых лампочек собрали схему, показанную на рисунке. Сопротивление лампочек можно считать постоянным и равным  $R_{\text{Л}} = 81\text{ Ом}$ . Найти суммарную мощность, выделяемую на всех лампочках. Внутреннее сопротивление источников пренебрежимо мало. Ответ выразите в Ваттах и округлите до целого значения.

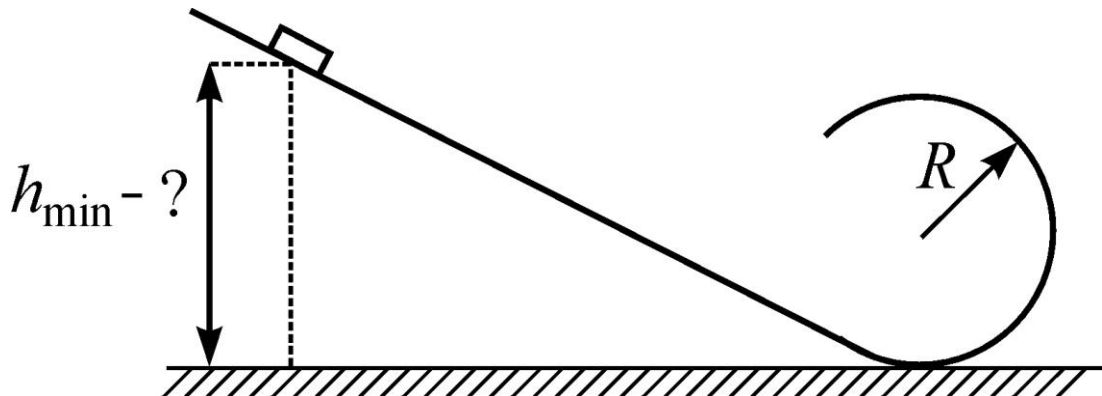
**Ответ:** 10

### 3. Задача

Квадратная рамка со стороной  $a = 10$  см изготовлена из медной проволоки с площадью поперечного сечения  $S = 0,34$  мм<sup>2</sup>. Она помещена в магнитное поле с индукцией  $B = 0,1$  Тл, перпендикулярной плоскости рамки. Какой заряд протечет через сечение проволоки, если рамку повернуть на  $180^\circ$  вокруг одной из сторон? Ответ выразите в мКл и округлите до целого значения. Удельное сопротивление меди считать равным  $\rho \approx 0,017$  Ом · мм<sup>2</sup>/м.

**Ответ:** 100

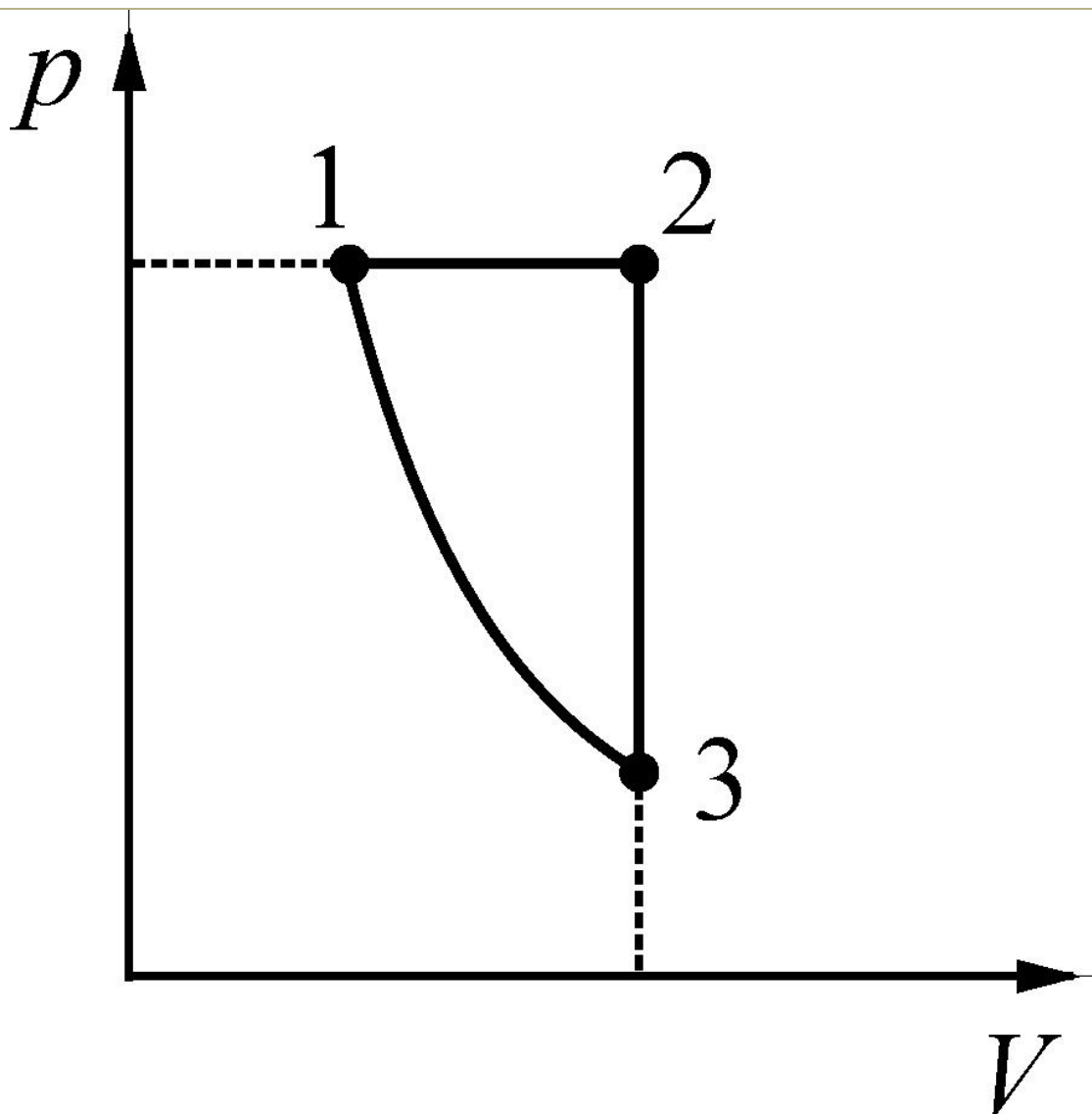
#### 4. Задача



Шероховатая плоская полоса, наклоненная под углом  $\alpha = \arccos(0,8) \approx 36,87^\circ$  к горизонту, без перегиба переходит в гладкий желоб в форме окружности радиусом  $R = 30$  см (см. рисунок). С какой минимальной высоты (над нижней точкой желоба) надо отпустить соскальзывать по полосе без начальной скорости небольшую шайбу, чтобы она проехала по желобу, не отрываясь от него? Коэффициент трения между шайбой и плоской полосой  $\mu = 0,375$ . Ответ выразите в сантиметрах и округлите до целого значения.

**Ответ:** 144

#### 5. Задача



На рисунке представлена  $pV$ -диаграмма циклического процесса над идеальным одноатомным газом, некоторое количество которого является рабочим телом тепловой машины. В этом цикле сжатие газа происходит адиабатически. Объем газа в точке 1 на  $n\%$  меньше его объема в точке 2, а давление в точке 3 на  $k\%$  меньше давления в точке 2. Известно, что  $n$  и  $k$  связаны соотношением:  $n/k = 4/5$ . Найти КПД цикла. Ответ выразите в процентах и округлите до целого значения.

**Ответ:** 25

### 6. Задача

Однородный прямоугольный брусок скользит со скоростью  $v_0 = 1,4 \text{ м/с}$ , направленной вдоль его более длинных сторон (длиной  $L = 20 \text{ см}$ ), по гладкой горизонтальной поверхности. В некоторый момент времени он встречает границу очень обширной шероховатой области, перпендикулярную направлению его движения. За какое время после этого он остановится? Считайте, что сила трения для части бруска, находящейся на шероховатой поверхности, пропорциональна площади этой части, а коэффициент трения для бруска, полностью находящегося в шероховатой области,  $\mu = 0,25$ . Ускорение свободного падения следует



принять равным  $g \approx 9,8 \text{ м/с}^2$ . Ответ выразите в сотых долях секунды (сантисекундах) и округлите до целого значения.

**Ответ:** 64